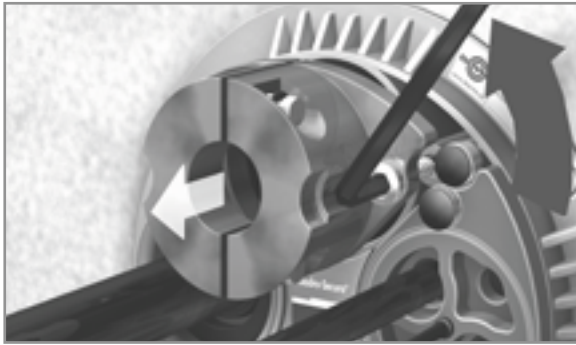


Quadro-Sicura® Nova

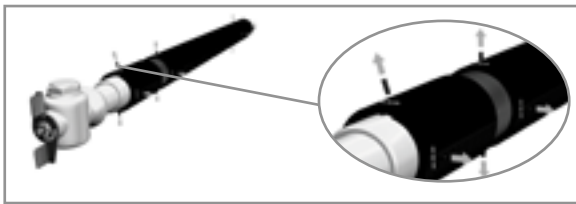
Einbauhinweise zur Installation der Gas-Hauseinführung, Fabrikat VAF-Voigt



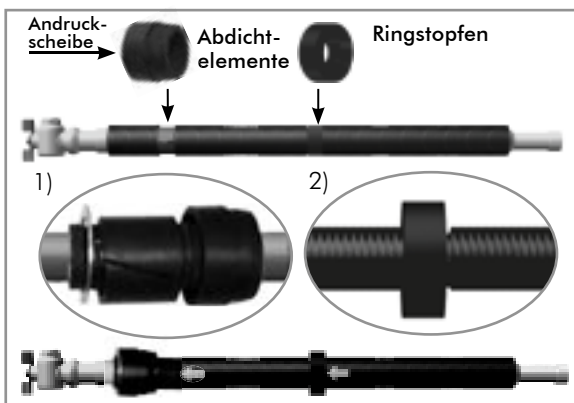
Befestigungsschrauben (Innensechskantschrauben) der Klemmschelle lösen und die Abdichteinheit mit dahinterliegendem Ringstopfen (Sekundärdichtung) herausziehen.



Klemmschelle auseinander schrauben und Blindstopfen entfernen.

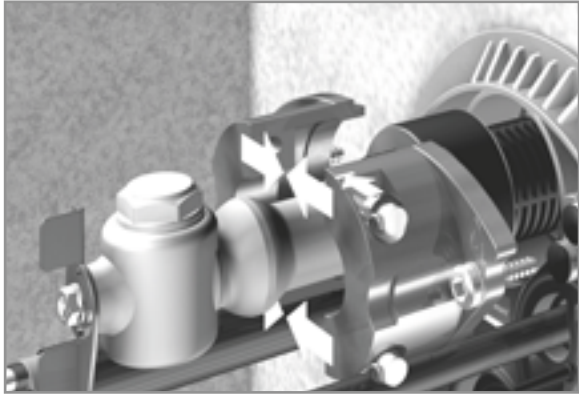


Die Kunststoffnippel am Außendurchmesser der Gas-Hauseinführung mit einem Messer zu entfernen

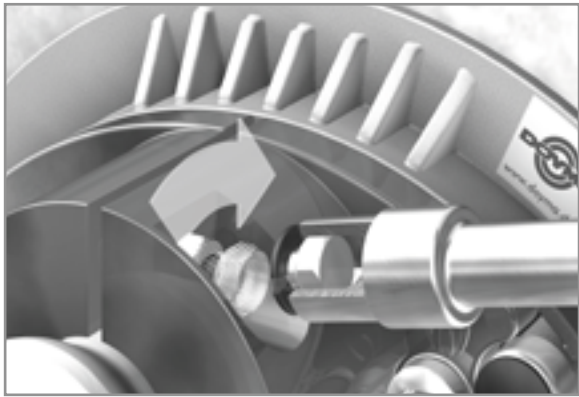


Abdichteinheit Durchmesser 50 auf die Gas Hauseinführungskombination (Typen 11.04.6 bis 11.04.7) schieben.

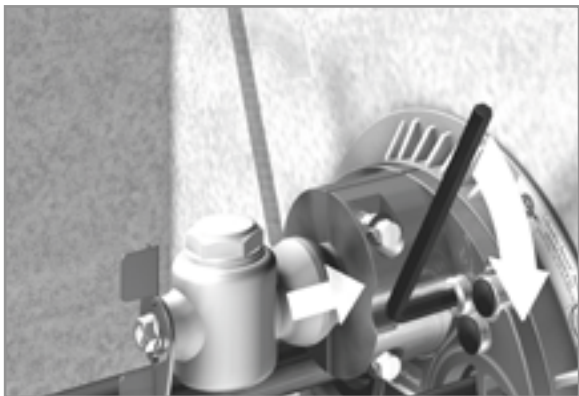
Reihenfolge beachten: Andruckscheibe, Abdichtelement ("Ø 48,5"), darüber Abdichtelement ("Ø 64-R") und zuletzt der Ringstopfen (Sekundärdichtung). Danach kann das Verschweißen der Gas-Hauseinführungskombination mit der Gasleitung erfolgen. Das Abdichtelement und der Ringstopfen sind mit einem Gleitmittel zu versehen (DOYMA 2780).



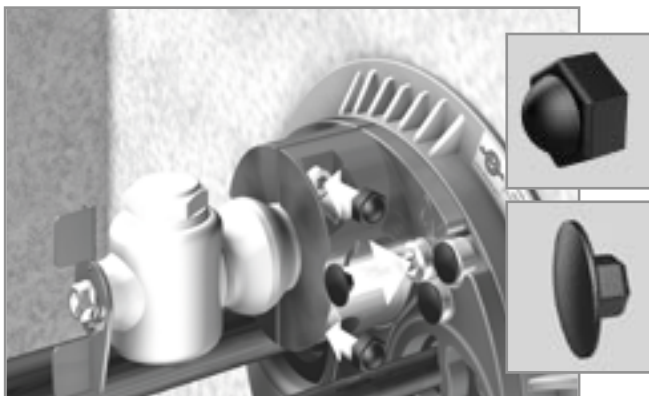
Gas Hauseinführungskombination in entsprechendes Gewerk einführen, Klemmschelle lose auf der Gas Hauseinführungskombination montieren und Befestigungsschrauben (Innensechskantschraube) lose ansetzen.



Gas Hauseinführungskombination ausrichten. Sechskant Abreißschrauben abwechselnd gleichmäßig anziehen bis der Schraubenkopf abreißt.



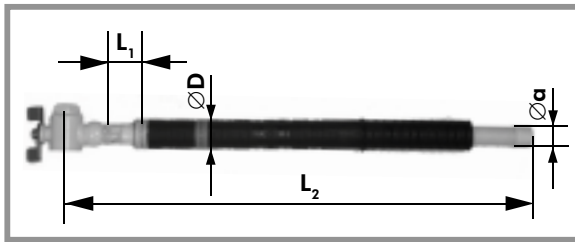
Befestigungsschrauben (Innensechskantschraube) abwechselnd anziehen bis die Klemmschelle an der Ankerplatte plan anliegt.



Schraubenschutzkappen aufstecken.

Quadro-Sicura® Nova

Zugelassene Gas-Hauseinführungen Fabrikat VAF-Voigt



Gas-Hauseinführung 11.04.6 bis 11.04.7 mit Eckkugelhahn

Modell	L1 (mm)	L2 (mm)	Ø a (mm)	Ø D (mm)	Version Kugelhahn
11.04.6	65	750/1000/1250/...	32	49±0,5	Durchgang
11.04.7	65	750/1000/1250/...	32	49±0,5	Eck

Aufschlüsselung der Baureihe 11.04 Nennweite 1 Zoll

Bauteil (Produktart) : Einsparten-Hauseinführung für Gas

Modell: 11.04.6 bis 11.04.7

Hersteller: VAF-Voigt Armaturen Fabrikation