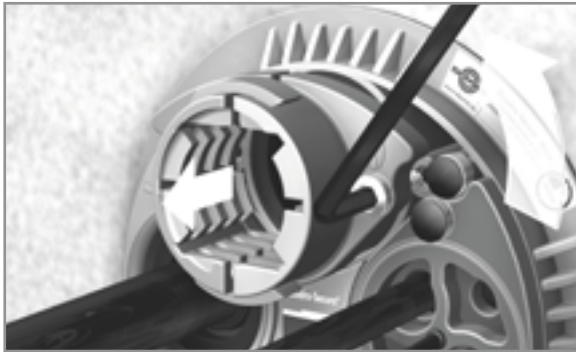
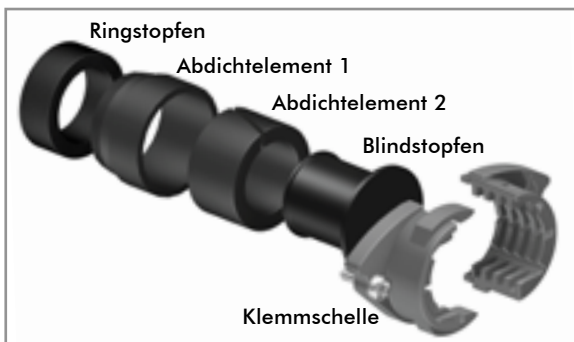


Quadro-Sicura® Nova

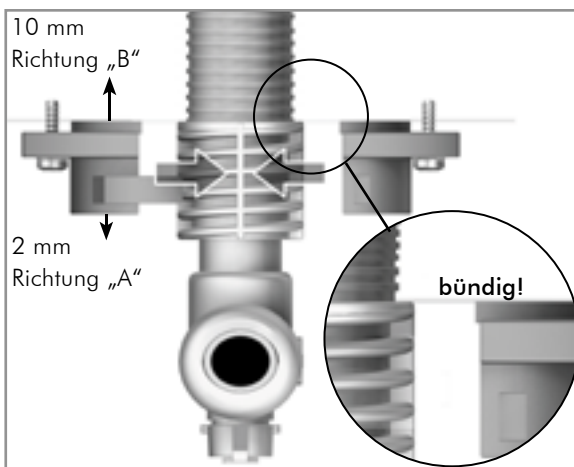
Einbauhinweise zur Installation der Gas-Hauseinführung, Fabrikat Schuck



Befestigungsschrauben (Innensechskantschrauben) des Klemmverbinders lösen und die Abdichteinheit mit dahinterliegendem Ringstopfen herausziehen.

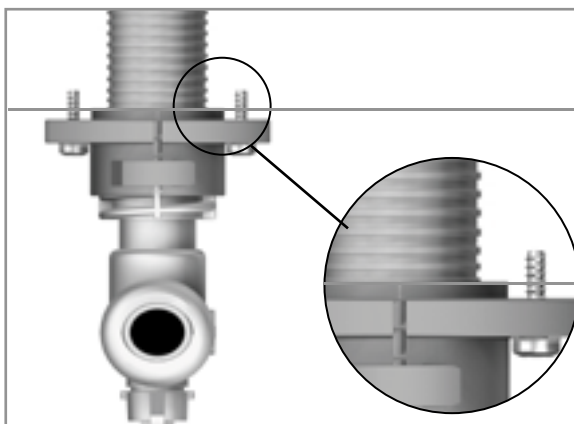


Klemmverbinder mittels Schraubendreher aufklappen und den Blindstopfen entfernen.

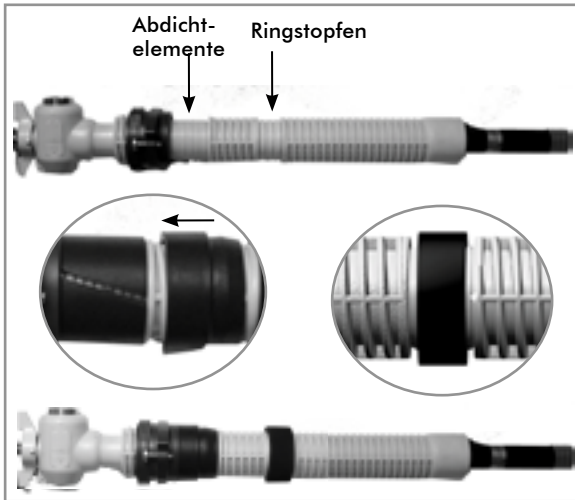


Klemmverbinder auf die Gas Hauseinführungskombination montieren. Das hörbare Einrasten der beiden Hälften des Klemmverbinders zeigt die richtige Befestigung.
Achtung: Die Außenkante des Klemmverbinderansatzes muss bündig sein mit der vorderen Abschlusskante der Gas-HEK. Die zulässigen Toleranzen betragen 2 mm in Richtung A und 10 mm in Richtung B.

Der Klemmverbinder kann jeweils um 45° versetzt aufgesteckt werden.



Bündiges Aufstecken des Klemmverbinders.



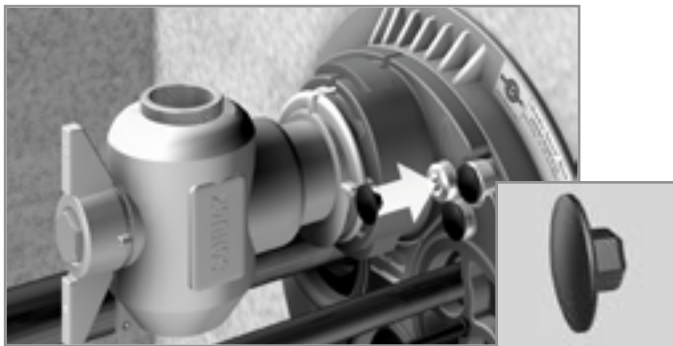
Abdichtelemente und Ringstopfen auf Gas-HEK schieben.

Wichtig: Positionen siehe Abbildung!

Danach kann das Verschweißen der Gas-Hauseinführungskombination mit der Gasleitung erfolgen. Abdichtelement und Ringstopfen sind vor der Montage mit Gleitmittel zu versehen (DOYMA 2780).



Gas Hauseinführungskombination in entsprechendes Gewerk einführen und Befestigungsschrauben (Innensechskantschraube) abwechselnd anziehen bis der Klemmverbinder an der Ankerplatte plan anliegt.



Schraubenschutzkappen aufstecken.

Zugelassene Gas-Hauseinführungen

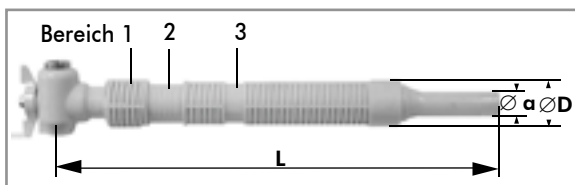


Abbildung 6: Type HSP-TA

Bauteil (Produktart): Einsparten-Hauseinführung für Gas
Typ: HSP- SKE/SKERV/SKEF-TA/GTN
 (siehe Abbildung 6: Type HSP-TA/GTN)
Hersteller: Schuck-Armaturen

Nennweite [Zoll]	Ø a [mm]	Ø D [mm]	L [mm]
1	32	63	700/1000

Tabelle 1a : Abmessungen der Gas-Hauseinführungskombinationen

Bereich "1" [mm]		Bereich "2" [mm]		Bereich "3" [mm]	
Ø 65,5±0,5	Länge 68	Ø 52±0,5	Länge 56	Ø 53±0,5	Länge 30

Tabelle 1b : Abmessungen der Gas-Hauseinführungskombinationen

1113900065 / B 07.06