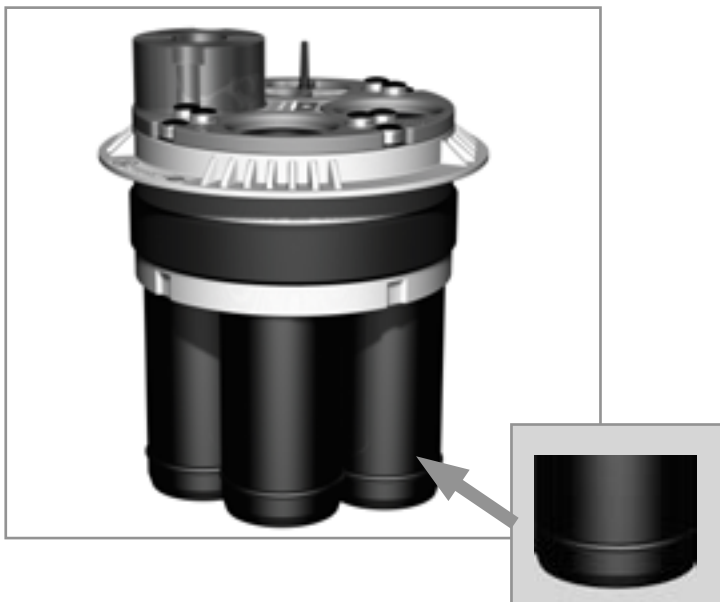


Quadro-Sicura® Nova BP-I Einbauhinweise zur Installation der Mehrsparten-Hauseinführung

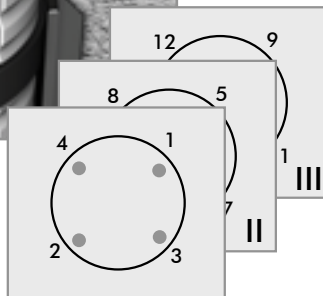
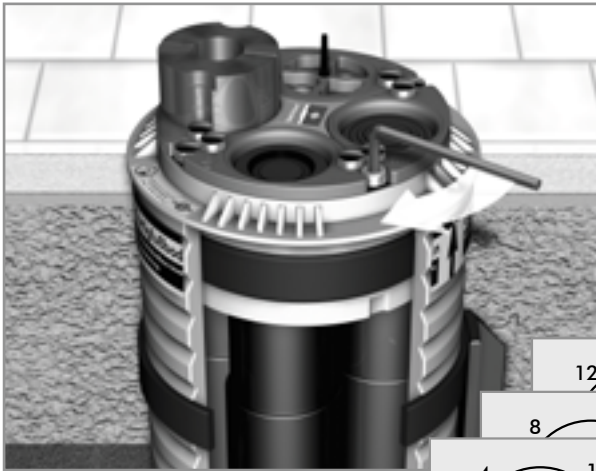


Verschlußdeckel entfernen.



O-Ringe fetten.

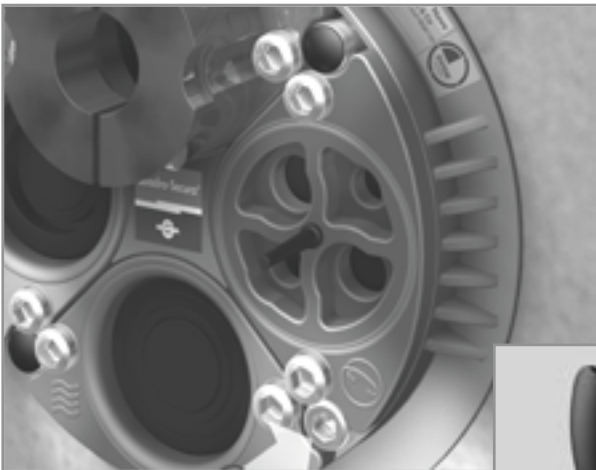
Quadro-Secura® Nova BP-I Einbauhinweise zur Installation der Mehrsparten-Hauseinführung



Die Abdichteinheit der Mehrsparten-Hauseinführung Quadro-Secura® Nova BP-I (Innenabdichtung) in die Quadro-Secura® Nova BP-R schieben.

Die vier Innensechskantschrauben anziehen – Reihenfolge beachten (1,2,3,...)! – Anziehen in mehreren Intervallen (I, II, III)!

Die Schrauben soweit anziehen bis der Anschlag merklich fühlbar wird.



Schutzkappen dem Zubehörbeutel entnehmen und aufstecken.