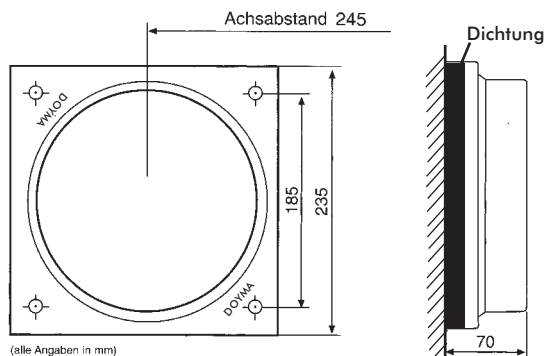
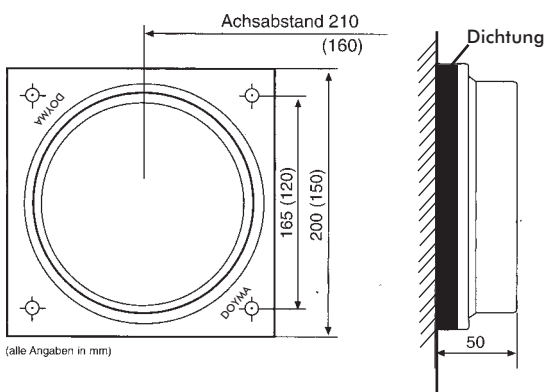


Einbauanleitung: Aluminium-Flansch der Curaline Kabeldurchführungen



Abmessungen des Aluminium-Flansches
Type BKD 150-Type AF 235.



Abmessungen des Aluminium-Flansches
Type KD 150-AF 200.
Maße in Klammern für Type KD 85-AF 150.

Aluminium-Flansch

- Type BKD 150-AF 235
- Type KD 150-AF 200
- Type KD 85-AF 150 bzw. KD 85-AF 150/HT

Eignung:

Folgende Systeme können in den Aluminium-Flansch eingesetzt werden:

in Type BKD 150-Type AF 235

- Systemdeckel BKD 150 (Systemdeckel Hauff HSI 150)
- Kabelschutzsystem KSS B150

in Type KD 150-AF 200

- Systemdeckel KD 150 (Systemdeckel Hauff HD125)
- Kabelschutzsystem KSS 150

in Type KD 85-AF 150

- Systemdeckel KD 85
- Kabelschutzsystem KSS 85

in Type KD 85-AF 150/HT

- Systemdeckel Hauff HD 75

Einbauort:

Der Flansch wird an bestehende Gebäude angedübelt oder an Stahlwand-Durchführungen angeschraubt.

Montage:

Die Auflagefläche muss eben und sauber sein, evtl. Unebenheiten vorher abspachteln und mit Bitumenanstrich versehen.

Die beiliegenden Dübel für Mauerwerk verwenden, bei Montage auf Beton können auch Stahldübel verwendet werden.

Bei Einbau in Schutzräumen sind die entsprechenden Bestimmungen zu beachten.

1113900038/11.2002



Führend durch Wand und Decke



DIN EN ISO 9001

DOYMA GmbH & Co

Durchführungssysteme
Industriestr. 43-57
D-28876 Oyten

Fon: (0 42 07) 91 66 - 300

Fax: (0 42 07) 91 66 - 199

www.doyma.de

info@doyma.de