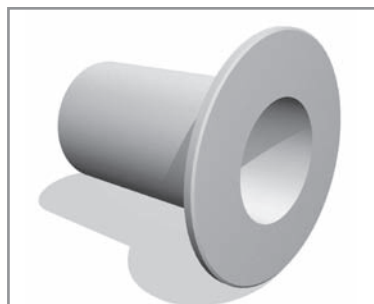
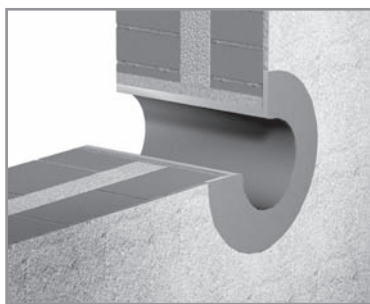


Einbauhinweise für das Curaflex® Futterrohr 3001

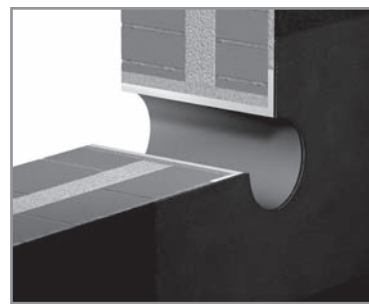
(Spezialfaserzement-Futterrohr mit Klebeflansch)



Curaflex® 3001



Curaflex® 3001 in der Wand



Curaflex® 3001 in der Wand mit
Dickbeschichtung

Lieferumfang:

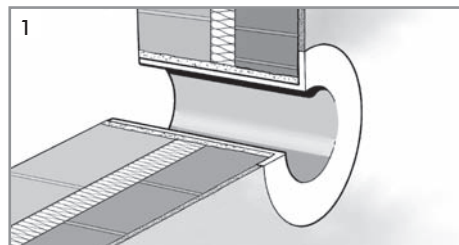
- Futterrohr Curaflex® 3001
- Glasseidengewebe (Vlies)
- Einbauhinweise

Bitte beachten:

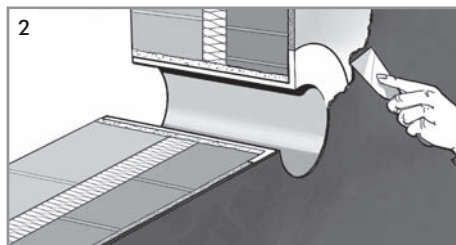
- Zur Abdichtung des Medienrohres bzw. der Leitung im Futterrohr empfehlen wir die Installation eines Curaflex® Dichtungseinsatzes*

*) gehört nicht zum Lieferumfang

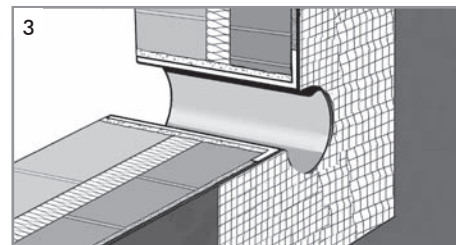
Einbauschritte Curaflex® Futterrohr 3001



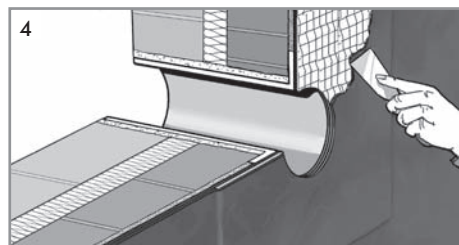
1
Futterrohr, in Wanddurchbruch eingemörtelt. Klebeflansch bündig mit Wand.



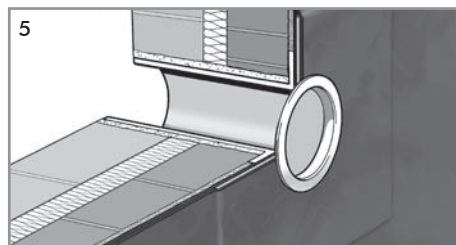
2
Aufbringen der ersten Schicht der KMB Dickbeschichtung (KMB**: kunststoffmodifizierte Dickbeschichtungen) auf die Wand und den Klebeflansch. Hierbei die Richtlinien zur Verarbeitung von KMB beachten.



3
Die Vlieseinlage leicht in die Dickbeschichtung eindrücken.



4
Aufbringen der 2. Schicht der KMB. Hierbei die Richtlinien zur Verarbeitung von KMB beachten



5
Bei Bedarf abschließend das Futterrohr mit dem Verschlussstopfen Curaflex 1702 verschließen.

**): KMB: Nähere Infos siehe DIN 18195.

■ DOYMA gewährt 25 Jahre Garantie! Weitere Infos unter www.doyma.de